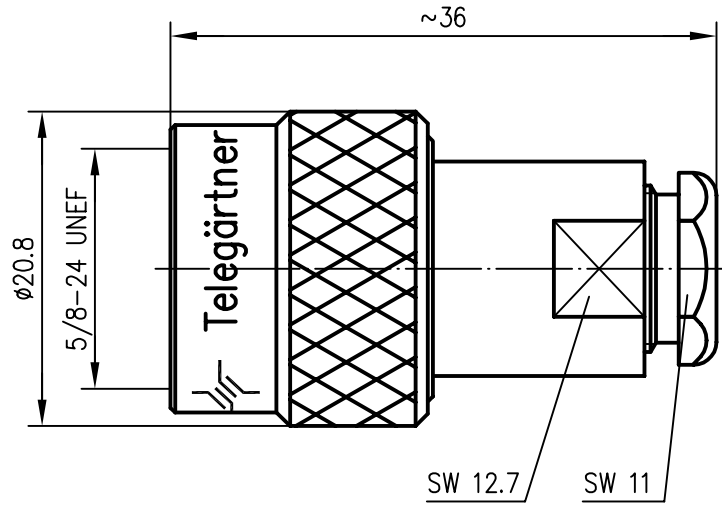

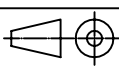


Anschlußmaße nach IEC 169-16 /
mating face according to IEC 169-16



Innenleiter / inner conductor	CuZn39Pb3	Cu2Ag5
sonstige Metallteile / other metal parts	CuZn39Pb3	CuSnZn3
Isolierung / insulator	PTFE	
Dichtungen / gaskets	Silikon	
Kabel / cable	G 7 : KX 22A, KX 3B, RG-174/U RG-188A/U, RG-316/U	
Montage / assembly	B02	
<u>VSWR (typisch / typical)</u>	<u>VSWR (max.)</u>	
1.082 bei / at 1 GHz	1.105 bei / at 1 GHz	
1.142 bei / at 2 GHz	1.180 bei / at 2 GHz	
1.235 bei / at 3 GHz	1.304 bei / at 3 GHz	
Einfügedämpfung / insertion loss	≤0.1 dB bis / up to 3 GHz	

				2005	Datum/date	Name/name	Werkstoff/ material
				gez./drawn	24.10.	HM	
				gepr./appr.	24.10.05	BJ	Oberfläche/ finish
				Norm/stand.			
				Maßstab/scale	Benennung/title		
				2:1	N-Kabelstecker N Straight Plug		
				untol. Maße/ dim. without tolerances according to	Untert./doc.type	Zeichnungsnr./drawing no.	 Maße/dimensions: mm
				K	J01020A0015	Original: DIN A4	
Änd./rev. Index	Änderungsmittellung/ revision code	Datum/ date	Name/ name	Ersatz für/ replaces			