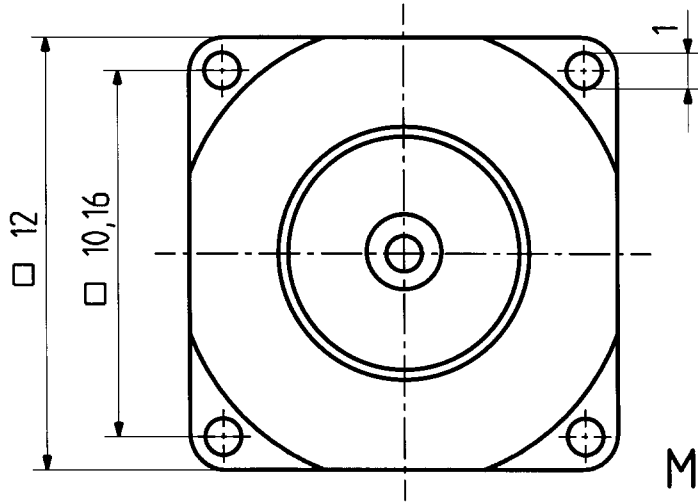


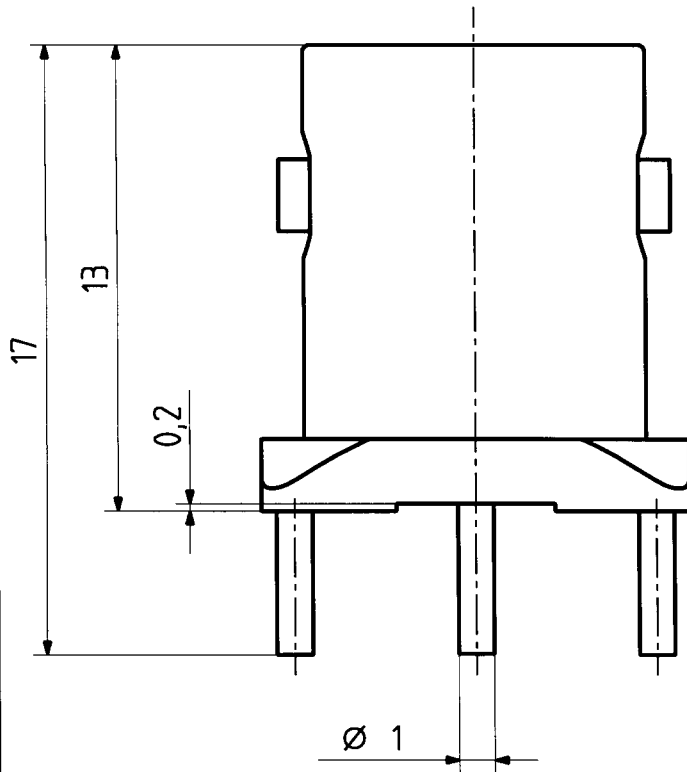
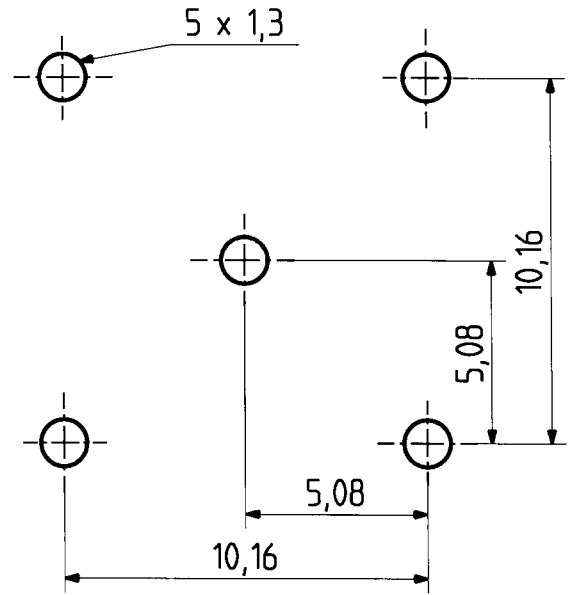
This drawing is copyright. Information contained thereon is supplied in confidence and must not be used for any other purpose than which it was supplied, or be reproduced without written permission of the owners.

82 BNC - 50 - 0 - 1

	Datum	Kurzz./Visum
Erstellt	14.01.97	726/SMAR/S
Geprueft	14.1.97	555/FOA
Freigabe	14.1.97	501/FOA



Montageloch ML 49



Diese Zeichnung ist unser geistiges Eigentum und darf ohne unsere ausdrückliche Einwilligung weder kopiert, vervielfältigt, noch Dritten oder Konkurrenzfirmen zugänglich gemacht werden. (Art. 12 B.G.)

M. 5 : 1



HUBER + SUHNER AG  
9100 Herisau

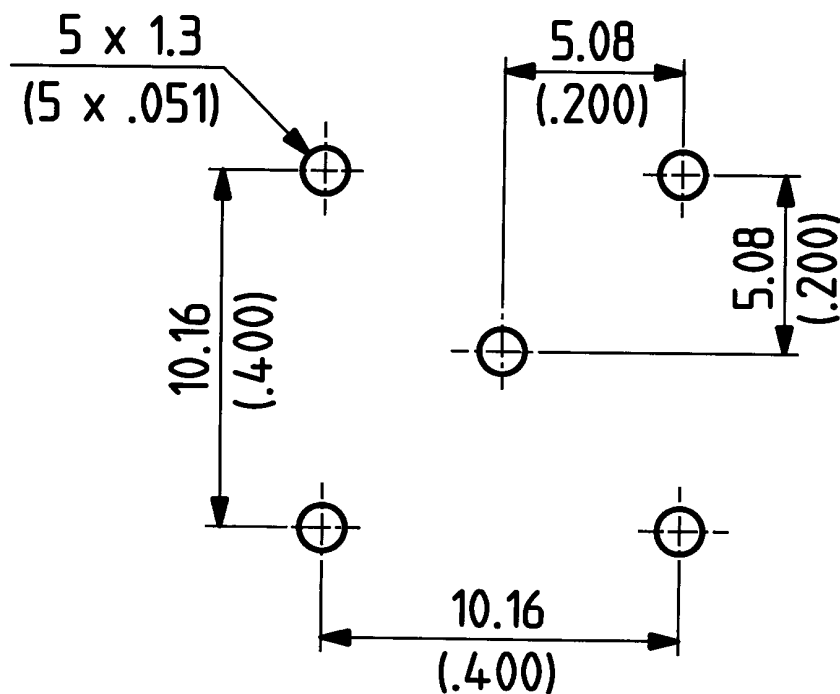
4.13.25826

a

supplied in confidence and must not be used for any other purpose than which it was supplied, or be reproduced without written permission of the owners.

**Montageloch ML 49**  
**Mounting hole ML 49**

	Datum	Kurzz./Visum
Erstellt	18.10.95	726/SMAT/S.
Geprueft	17.11.95	726/Bom
Freigabe	17.11.95	726/Bom



vervielfältigt, noch Drittpersonen oder Konkurrenzfirmen zugänglich gemacht werden. (Art. 12 B.G.)

M. 5:1



**HUBER + SUHNER AG**  
 9100 Herisau

4.13.05244\_1

d