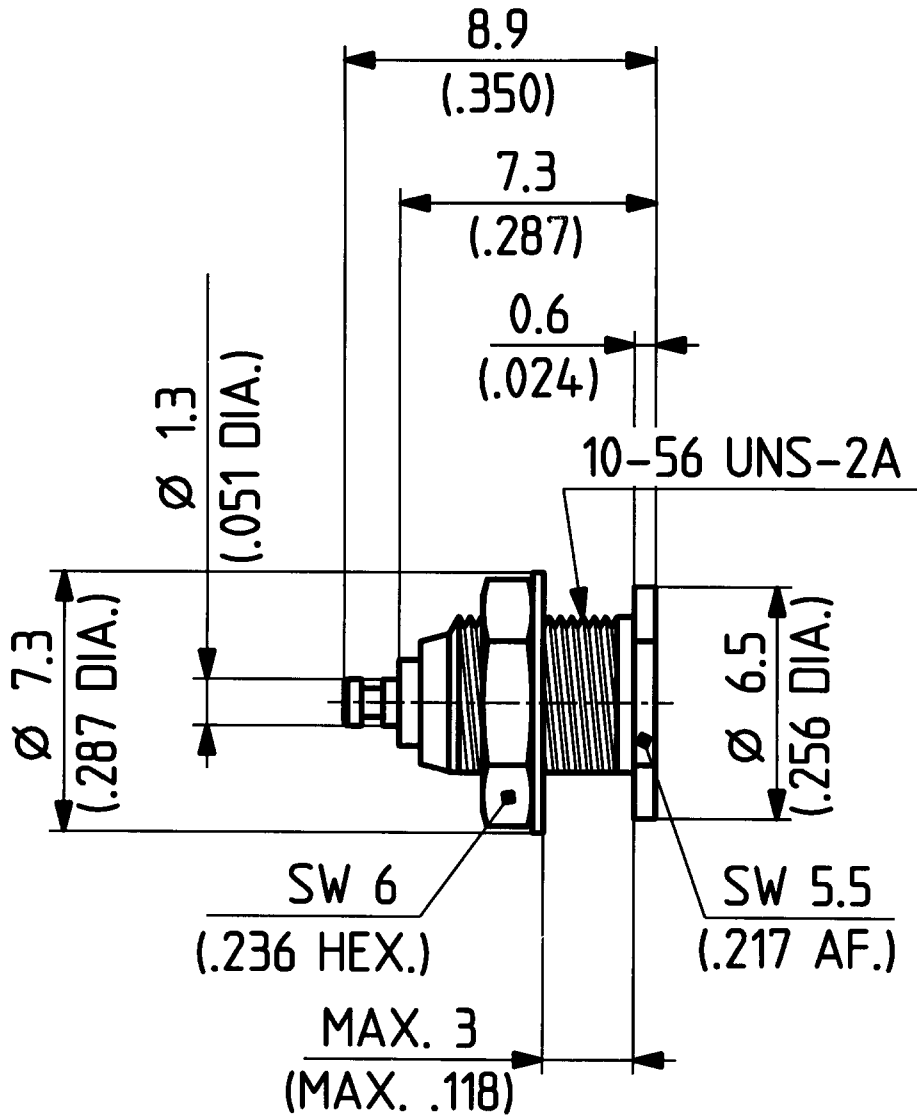


This drawing is copyright. Information contained thereon is supplied in confidence and must not be used for any other purpose than which it was supplied, or be reproduced without written permission of the owners.

22 MCX 50 - 0 - 2

ML 11

	Datum	Kurzz./Visum
Erstellt	29.08.95	023/TuB YüB
Geprüft	4.9.95	F261 H. SC
Freigabe	4.9.95	F261 H. SC



Diese Zeichnung ist unser geistiges Eigentum und darf ohne unsere ausdrückliche Einwilligung weder kopiert, vervielfältigt, noch Dritten oder Konkurrenzfirmen zugänglich gemacht werden. (Art. 12 B.G.)

M. 5:1



HUBER + SUHNER AG
9100 Herisau

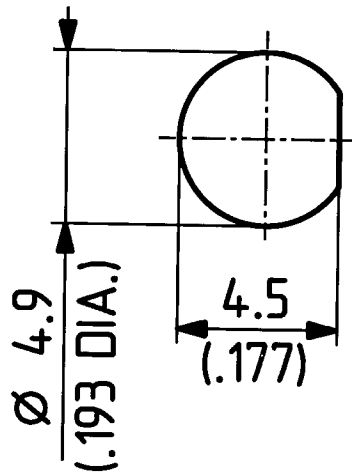
4.13.07682_1

b

This drawing is copyright. Information contained thereon is supplied in confidence and must not be used for any other purpose than which it was supplied, or be reproduced without written permission of the owners.

Montageloch ML 11
Mounting hole ML 11

	Datum	Kurzz./Visum
Erstellt	24.08.95	726/SMA/JS
Geprueft	10.11.95	726 / 3 am
Freigabe	10.11.95	726 / 3 am



Diese Zeichnung ist unser geistiges Eigentum und darf ohne unsere ausdrückliche Einwilligung weder kopiert, vervielfältigt, noch Dritten oder Konkurrenzfirmen zugänglich gemacht werden. (Art. 12 B.G.)

M. 5 : 1



HUBER + SUHNER AG
9100 Herisau

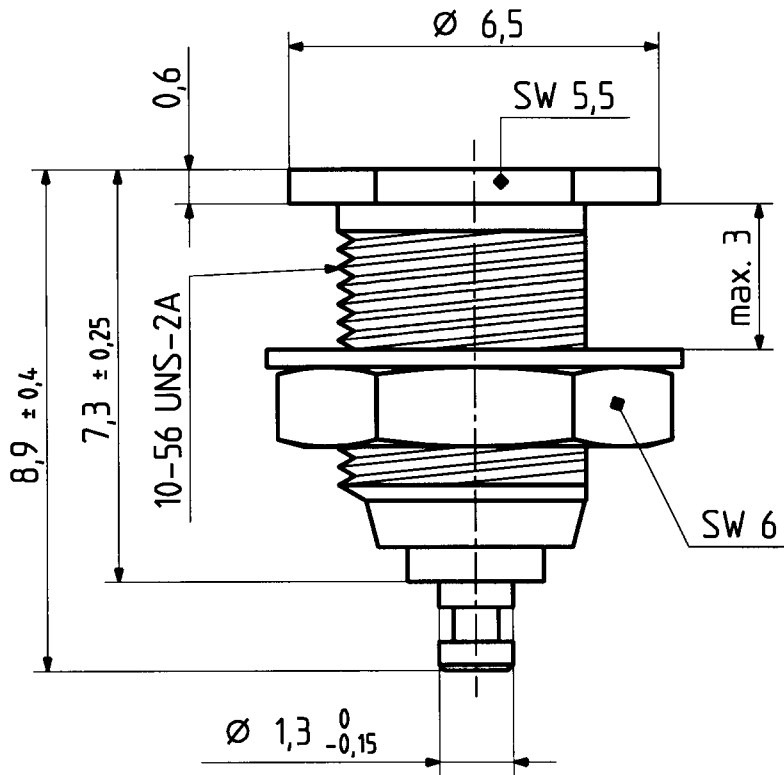
4.13.06535_1

b

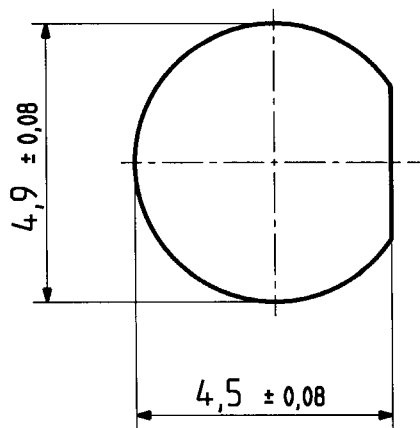
This drawing is copyright. Information contained thereon is supplied in confidence and must not be used for any other purpose than which it was supplied, or be reproduced without written permission of the owners.

22 MCX 50 - 0 - 2

	Datum	Kurzz./Visum
Erstellt	25.10.96	726/BomBarr
Geprueft	29.10.96	Blatt. S. O.
Freigabe	29.10.96	Blatt. S. O.



Montageloch ML 11



untol. Masse $\pm 0,13$
 not tol. dimensions $\pm 0,13$

Diese Zeichnung ist unser geistiges Eigentum und darf ohne unsere ausdrückliche Einwilligung weder kopiert, vervielfältigt, noch Dritten oder Konkurrenzfirmen zugänglich gemacht werden. (Art. 12 B.G.)

M. 8 : 1



HUBER + SUHNER AG
 9100 Herisau

4.13.00099

e