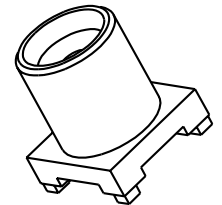
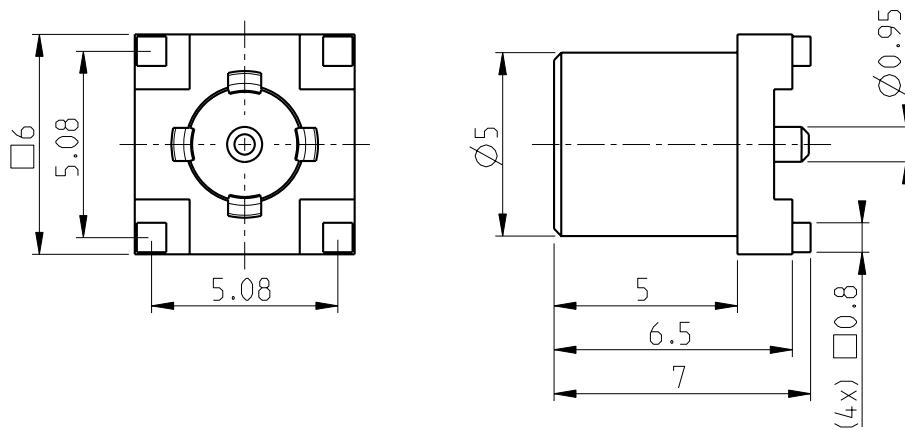


**CONNETTORI COASSIALI
MCX
COAXIAL CONNECTORS**

Connettore femmina per montaggio superficiale.
 Interfaccia connettore : sec. norma CECC 22220
 Contatto centrale catturato
 Impedenza : 50Ω

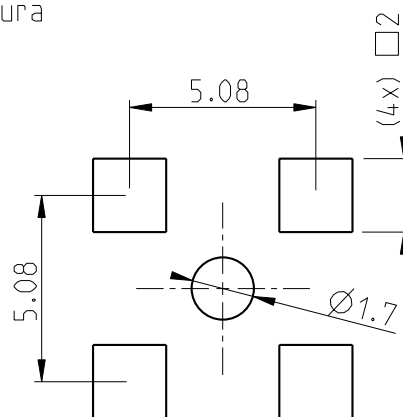
SMT jack receptacle
 Connector interface : according to CECC 22220
 Captured inner contact
 Impedance : 50Ω



SCALA 3:1

 Part. nr.
350.073.510

Dimensioni piazzola di saldatura
 Solder pads dimensions



ED.	DATA / DATE	FIRMA / SIGN.	ED.	DATA / DATE	FIRMA / SIGN.	ED.	DATA / DATE	FIRMA / SIGN.
01	09.10.96	Gb Eb						
02	25.10.02	Ds Ng						
03	19.07.04	Ds Cv						