



RADIALL
Département COAXIAL

NOTICE TECHNIQUE
TECHNICAL DATA

101. Rue Philibert Hoffmann
Zone Industrielle Ouest
93116 - ROSNY-SOUS-BOIS
Téléphone : 854-80-40

TITRE
BNC F - N F

TITLE
BNC F - N F

R 191_422

Série ADAPTATEUR

NORMALISATION

SPECIFICATIONS

IEC			
CECC			

MIL			
-----	--	--	--

CABLES

CABLES

CARACTERISTIQUES

PROPERTIES

Impéd. caract. : 50 ohms : Nominal imp.
Fréq. d'utilisat. : 0 à 4 GHz : Freq. range
R.O.S. : / : V.S.W.R.
Tension tenue : 1500 V.eff : Proof. voltage

Catégorie climatique : -65°/+165° : Climatic range
Tenue : Axiale avant
cont. cent. : Axiale 2 sens
 Rotation
 Immobil. totale : In. cont. motion

CONSTRUCTION

CONSTRUCTION

Revêtement c. masse : Nickel
Revêtement corps : Nickel
Revêt. cont. cent. : Argent

Masse plating : Nickel
Body plating : Nickel
Inner contact : Silver

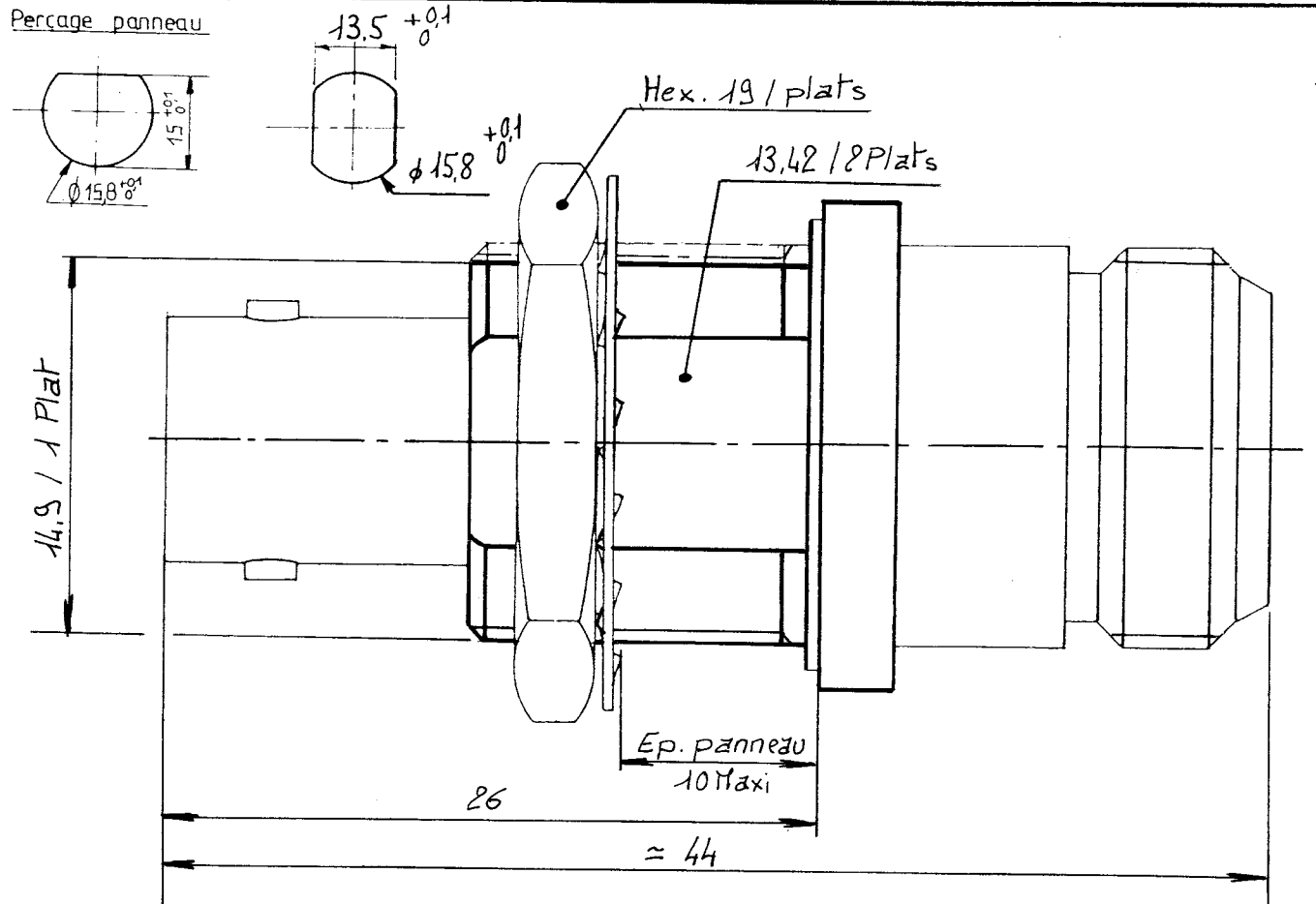
Partie métallique : Laiton
Partie métal. élast. : Cuprobérylium

metallic parts : Brass
metallic resilient parts : Beryllium copper

Isolant : PTFE
Joint : SILICONE

Insulator : PTFE
Gasket : SILICON

Perçage panneau



Dimensions en mm

DOSSIER D'ETUDE	Dessiné	Vérfié	I.P.	MODIFICATIONS		
	NOM	Perrin. Y				
DATE	19.05.83					
VISA	RY					

Ces renseignements sont donnés à titre indicatif. Dans le but constant d'améliorer nos produits, nous nous réservons le droit de modifier sans préavis les caractéristiques techniques indiquées.