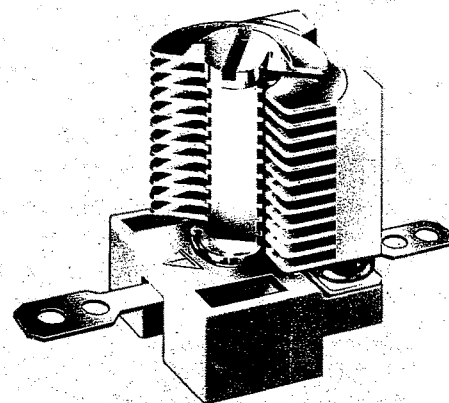
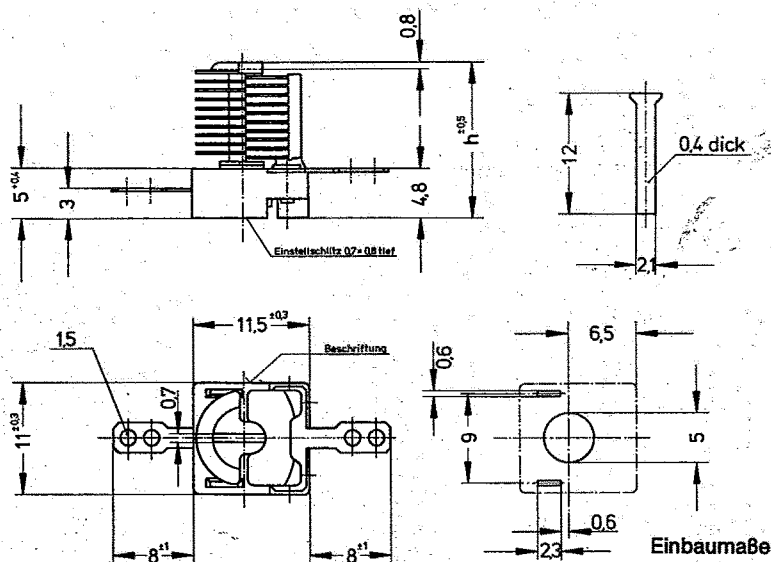




# TRONSER TRIMMER

## TYP

10-1105-20.....  
10-1105-25.....  
10-1105-40.....



Schränkfahnen-Befestigung

### Elektrische und mechanische Daten

Typ	C min pF	C max pF	Plattenzahl		TK <sub>c</sub> x 10 <sup>-6</sup> /°C ± 20	R <sub>i</sub> M Ω	Prüfsp. ~ V eff	Höhe h mm	Höhe H mm	Gewicht ca. g
			Stator	Rotor						
<b>Luftspalt 0,20 mm</b>										
10-1105-20005-000	1,5	5,0	2	2	+ 80	>1000	300	8,7	10,4	2,5
10-1105-20008-000	1,6	8,0	3	3	+ 80	>1000	300	9,6	10,4	2,7
10-1105-20011-000	1,7	11,0	4	4	+ 80	>1000	300	10,5	13,8	2,9
10-1105-20014-000	1,9	14,0	5	5	+ 60	>1000	300	11,4	13,8	3,1
10-1105-20017-000	2,0	17,0	6	6	+ 60	>1000	300	12,3	13,8	3,3
10-1105-20019-000	2,1	19,5	7	7	+ 60	>1000	300	13,2	13,8	3,5
10-1105-20023-000	2,2	23,0	8	8	+ 55	>1000	300	14,1	16,7	3,7
10-1105-20026-000	2,3	26,5	9	9	+ 55	>1000	300	15,0	16,7	3,9
10-1105-20028-000	2,4	28,5	10	10	+ 55	>1000	300	15,9	16,7	4,1
10-1105-20032-000	2,5	32,0	11	11	+ 50	>1000	300	16,8	18,6	4,4
10-1105-20034-000	2,6	34,5	12	12	+ 50	>1000	300	17,7	18,6	4,6

Typ	C min pF	C max pF	Plattenzahl		TK <sub>c</sub> x 10 <sup>-6</sup> /°C ± 20	R <sub>i</sub> M Ω	Prüfsp. ~ V eff	Höhe h mm	Höhe H mm	Gewicht ca. g
			Stator	Rotor						
<b>Luftspalt 0,25 mm</b>										
10-1105-25004-000	1,5	4,0	2	2	+ 70	> 1000	500	9,5	10,4	2,7
10-1105-25006-000	1,7	6,5	3	3	+ 60	> 1000	500	10,8	13,8	3,0
10-1105-25008-000	1,8	8,8	4	4	+ 50	> 1000	500	12,1	13,8	3,3
10-1105-25010-000	1,9	10,8	5	5	+ 50	> 1000	500	13,4	13,8	3,7
10-1105-25013-000	2,1	13,3	6	6	+ 50	> 1000	500	14,7	16,7	4,1
10-1105-25016-000	2,2	16,0	7	7	+ 50	> 1000	500	16,0	16,7	4,5
10-1105-25018-000	2,3	18,5	8	8	+ 50	> 1000	500	17,3	18,6	4,9
10-1105-25021-000	2,5	21,0	9	9	+ 40	> 1000	500	18,6	21,3	5,3
10-1105-25023-000	2,6	23,5	10	10	+ 40	> 1000	500	19,9	21,3	5,6

Typ	C min pF	C max pF	Plattenzahl		TK <sub>c</sub> x 10 <sup>-6</sup> /°C ± 20	R <sub>i</sub> M Ω	Prüfsp. ~ V eff	Höhe h mm	Höhe H mm	Gewicht ca. g
			Stator	Rotor						
<b>Luftspalt 0,40 mm</b>										
10-1105-40004-000	1,6	5,1	3	3	+40	> 1000	750	11,7	13,8	2,8
10-1105-40006-000	1,8	6,6	4	4	+40	> 1000	750	13,3	16,7	3,4
10-1105-40009-000	2,0	9,5	6	6	+40	> 1000	750	16,5	18,6	4,0

## Konstruktive Merkmale

<b>Rotor</b>	aus massivem Messingprofil gefräst, galvanisch versilbert; Lagerung durch Paßsitz in Messingbuchse.
<b>Stator</b>	aus massivem Messingprofil gefräst, galvanisch versilbert; auf gedrehte Massivniete aufgelötet, die in die Keramikgrundplatte thermisch eingeschrumpft sind.
<b>Keramik</b>	DIN 40 685/221, silikonisiert.
<b>Befestigung</b>	mit zwei Befestigungslaschen, die mitgeliefert werden.
<b>Anschluß</b>	durch eine Stator- und eine Rotorlötfahne; feuerverzinkt.
<b>Einstellung</b>	von beiden Seiten; alle Einstellschlitzte rechtwinklig zur geraden Rotorplattenkante.
<b>Beschriftung</b>	Nennkapazität (Zahlenwert).
<b>Güte</b>	$Q > 5000 - 1 \text{ MHz}$
<b>Feuerverzinnung</b>	Prüfung nach MIL-STD-202 E
<b>Anwendungs-kategorie</b>	DIN 40 040 FPG

Die Trimmer werden von der für Printplatten üblichen Reinigung nicht beeinträchtigt.  
Technische Änderungen vorbehalten.

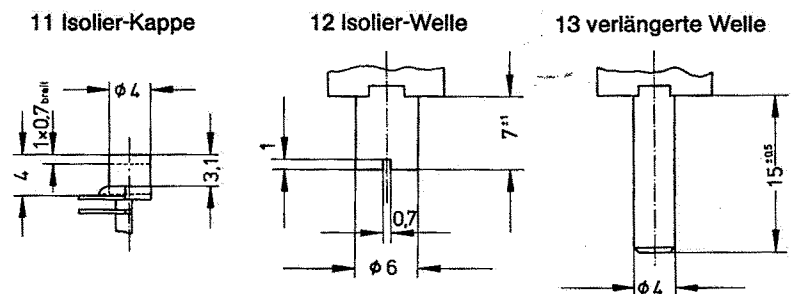
## Oberflächen-Behandlung

gekennzeichnet durch die 12. Stelle der Typen-Nummer

<b>versilbert</b>	<b>Standard-Ausführung</b>
<b>vergoldet</b>	<b>Sonder-Ausführung</b>
<b>rhodiniert</b>	<b>Sonder-Ausführung</b>
<b>vernickelt</b>	<b>Sonder-Ausführung</b>

## Konstruktive Sonderausführungen

gekennzeichnet durch die 13. und 14. Stelle der Typen-Nummer



30 Staubschutzkappe lose  
31 Staubschutzkappe montiert  
(ohne Befestigungslaschen)

