

Assembly instruction Series 716

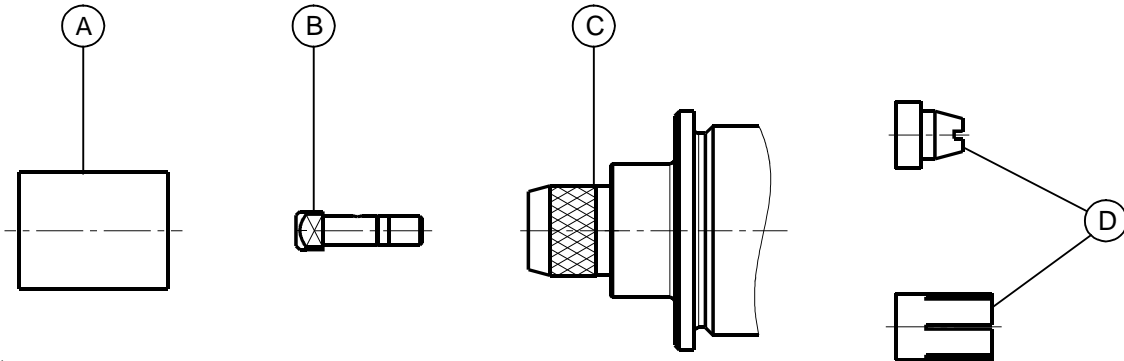
0000179881

Old instruction No. 9017



Connector type: (e.g.)	11_716-50-7-1, 21_716-50-7-1, 25_716-50-7-1	Inner conductor contact:	crimped
Suitable cables: (e.g.)	RG_213_U, RG_214_U	Outer conductor contact:	crimped

Parts list connector:



Assembly steps:

Picture	Process	Feature / Check	Tools required
	Slide ferrule A onto cable. Prepare cable according to diagram.	Do not damage braid, dielectric and inner conductor of cable.	Stanley blade Scissors
	Push contact B over inner conductor of cable and crimp.	Contact B flush to dielectric.	Crimp tool: Cavity 3 For large crimp tool and table press use insert 76_Z-0-7-1
	Splay out and insert contact B into body C until stop. Push firmly against dielectric and rotate slowly until the contact B is engaged in its seat (max. 1/2 rotations).	Ensure that braid lies above crimp neck.	
	<p>Female connector: Screw sleeve D on threaded end of contact B and tighten with assembly tool.</p> <p>Male connector: Screw pin D threaded end of contact B and tighten with screwdriver.</p>	<p>Caution: While you tight the sleeve/pin D, hold body C and not the cable.</p> <p>Torque : 0.45 Nm</p>	<p>Female connector: Assembly tool 74_Z-0-0-89</p> <p>Male connector: Screwdriver</p>
	Slide ferrule A over braid and crimp.	Crimp as close to connector body C as possible.	<p>Crimp tool: Cavity D</p> <p>For large crimp tool and table press use Insert 76_Z-0-7-1</p>

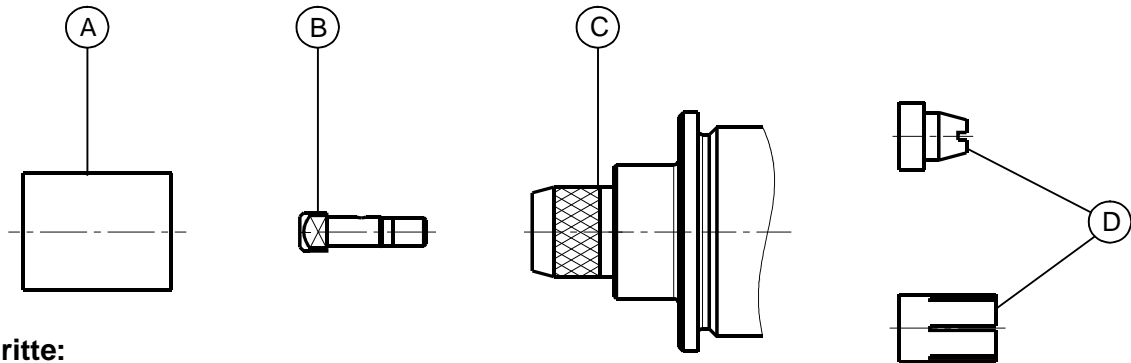
The cable assembly of R.F. connectors can only be done by well trained assembly staff and suitable assembly equipment. Huber+Suhr's skilled staff and specialised equipment are available to carry out complete R.F. lead-assembly on your behalf. We mount your connectors on cables at economic prices! Please contact our representative for further details of this service.

Revision	D
Date	24.08.2012
Initiator	4779/JPE



Verbinder-Typ: (z.B.)	11_716-50-7-1, 21_716-50-7-1, 25_716-50-7-1	Innenleiter Kontaktierung:	geklemmt
Geeignete Kabel: (z.B.)	RG_213_U, RG_214_U	Aussenleiter Kontaktierung:	geklemmt

Stückliste Verbinder:



Montage Schritte:

Bild	Prozess	Merkmal / Prüfung	Werkzeuge
	Hülse A auf Kabel schieben. Kabel gemäss Figur abisolieren.	Innenleiter, Abschirmung und Dielektrikum nicht beschädigen.	Stanley Messer Schere
	Kontakt B auf Kabelinnenleiter schieben und klemmen.	Kontakt B bündig zum Dielektrikum.	Klemmeinsatz: Ausparung 3 Für grosse Zange und Tischpresse Einsatz 76_Z-0-7-1
	Abschirmung auf-spreizen und Kabel bis zum Anschlag in Gehäuse C einführen. Durch Drehen des Gehäuses C und leichtem Druck gegen das Kabel, Verdrehungsschutz des Kontaktes B einrasten (max. 1/2 Drehungen).	Abschirmung muss über dem Klemmhals liegen.	
	Neg.-Verbinder: Buchse D auf Innenleiter B schrauben und mit Werkzeug anziehen. Pos.-Verbinder: Stift D auf Innenleiter B schrauben und mit Schraubenzieher festziehen.	Achtung: Beim Anziehen von Buchse/Stift D ; am Gehäuse C und nicht am Kabel festhalten. Drehmoment: 0.45 Nm	Neg.-Verbinder: Werkzeug 74_Z-0-0-89 Pos.-Verbinder: Schraubenzieher
	Hülse A über Abschirmung schieben und klemmen.	Hülse A so nahe wie möglich am Gehäuse C klemmen.	Klemmeinsatz: Ausparung D Für grosse Zange und Tischpresse Einsatz 76_Z-0-7-1

Die Montage von HF-Verbindern kann nur durch geschultes Personal, das über die richtige Ausrüstung verfügt, erfolgen. Huber+Suhr verfügt über ausgebildete Fachkräfte und rationelle Einrichtungen zur Herstellung kompletter HF-Verbindungsleitungen. Wir montieren Ihre Verbinder zu wirtschaftlichen Preisen! Wenden Sie sich an unsere Vertreter.

Version	D
Datum	24.08.2012
Erstellt	4779/JPE