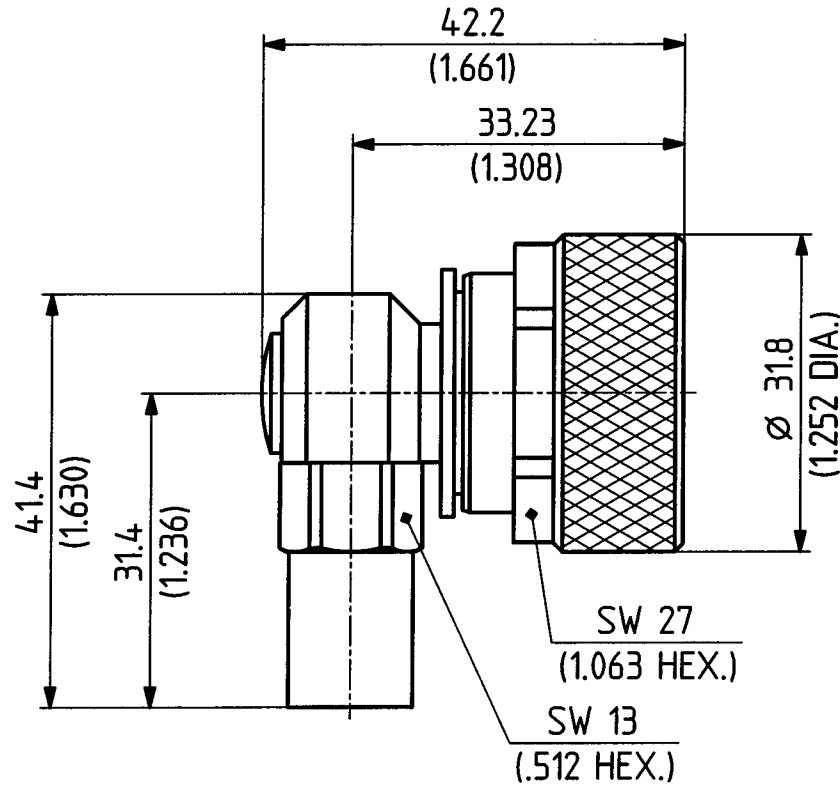


This drawing is copyright. Information contained thereon is supplied in confidence and must not be used for any other purpose than which it was supplied, or be reproduced without written permission of the owners.

type : 16 716-50-7-10

	date	sign
drawn	07.02.03	4726/Bom
checked	10.2.03	4727/9m
approved	10.2.03	4727/8m



Diese Zeichnung ist unser geistiges Eigentum und darf ohne unsere ausdrückliche Einwilligung weder kopiert, vervielfältigt, noch Dritten oder Konkurrenzfirmen zugänglich gemacht werden.

scale 2 : 1		dimensions in mm	HUBER + SUHNER CH-ITC-RBS-CON	OZ drawing :	drawing number 3.13.35576_1	Index a
----------------	--	------------------	-------------------------------	--------------	--------------------------------	------------