

This drawing is copyright. Information contained thereon is supplied in confidence and must not be used for any other purpose than which it was supplied, or be reproduced without written permission of the owners.

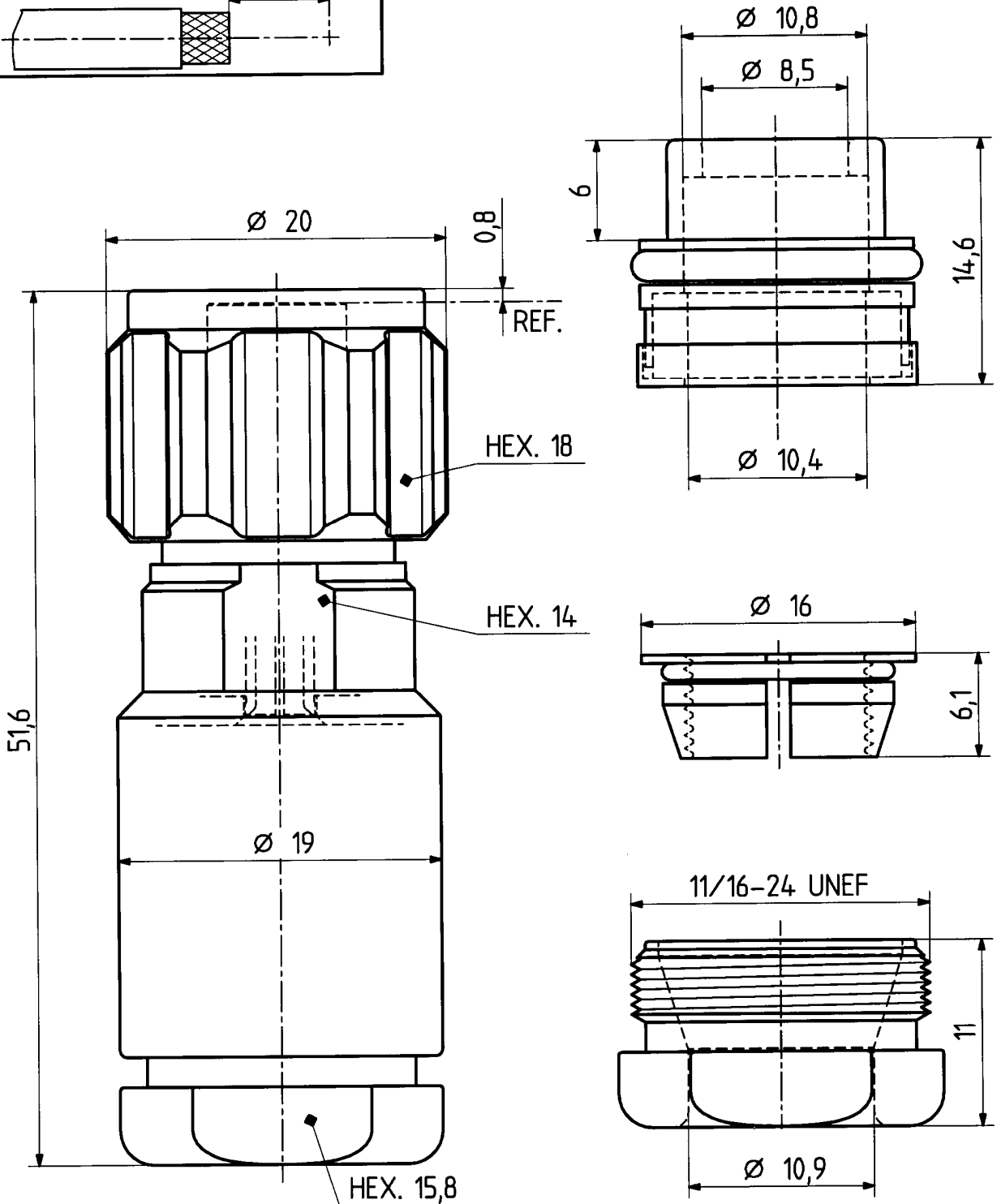
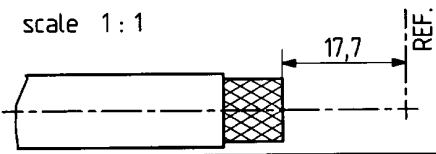
Diese Zeichnung ist unser geistiges Eigentum und darf ohne unsere ausdrückliche Einwilligung weder kopiert, vervielfältigt, noch Dritten oder Konkurrenzfirmen zugänglich gemacht werden.

type : 11 N-50-7-74

| | date | sign |
|----------|----------|----------|
| drawn | 24.08.00 | 4726/KRI |
| checked | 25.8.00 | 4727/gam |
| approved | 25.8.00 | 4727/gam |

cable shortening dimension

scale 1 : 1



Connector accepts center conductor of cable with $\varnothing 2,74 \pm 0,05$ mm

H+S 701.448.05

scale

3 : 1



HUBER + SUHNER RFX

dimensions in mm

drawing number

4.13.33442

OZ drawing : OZ.00.4.13.0366

Index

a