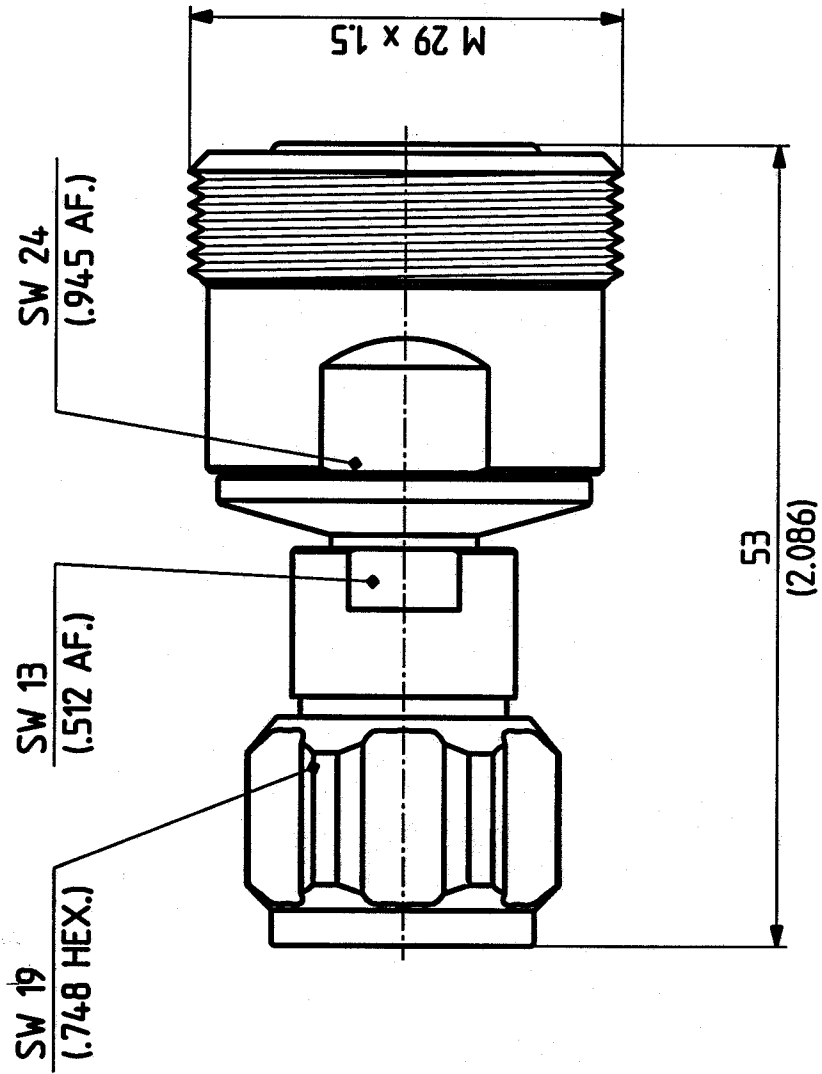


type : 33 N-716-50-51

drawn	15.03.99	4.121/CH
checked	15.03.99	STP
approved	15.03.99	128



This drawing is copyright. Information contained hereon is supplied in confidence and must not be used for any other purpose than which it was supplied, or be reproduced without written permission of the owners.

Diese Zeichnung ist unser geistiges Eigentum und darf ohne unsere ausdrückliche Einwilligung weder kopiert, vervielfältigt, noch Dritten oder Konkurrenzfirmen zugänglich gemacht werden.

scale	3:1	dimensions in mm	HUBER + SUHNER RFX	OZ drawing :	3.13.02848_1	drawing number	index
							C